

Document No.	Document Name	Version
	产品规格 XC-0H	A0



旭锴智能科技有限公司
Rising Champ Smartek Co.,Ltd

Document Name	Document No.	Issue Date	Rev.	Page
产品规格 XC-0H		2018.3.10	A0	

产品规格 XC-0H

Version	Date	Description	Approved	Edit
A0	2018/3/10	初版		

此资料为旭锴智能科技有限公司专有之财产，非经本公司书面授权，不得透露或使用本数据，亦不得复印、复制或转换成其他任何形式使用。

This information contained herein is the exclusive property of RC Smartek and shall not be distributed, or disclosed in whole or in part without prior written consent of RC Smartek .

Document No.	Document Name	Version
	产品规格 XC-0H	A0

目 录

产品规格 XC-0H.....	1
1. 产品简介	3
2. 产品系列	4
3. 电器特性	5
4. 机构图面	9
5. 包装图面	11

此资料为旭锴智能科技有限公司专有之财产，非经本公司书面授权，不得透露或使用本数据，亦不得复印,复制或转换成其他任何形式使用。

Document No.	Document Name	Version
	产品规格 XC-0H	A0

1. 产品简介

XC-0H 系列产品之开发主要针对高速、高分辨率、高影像质量需求的平面影像瑕疵及尺寸检测设备所设计的高影像质量光学输入模块，供学术界、工业界、医学界等做影像研究、影像分析、图像处理，本产品主要功能如下：

- USB 3.0 沟通接口
- 2400dpi 分辨率(10.5um/pixel 或 0.4mil/pixel)
 - * 可程序设定 2400/ 1200/ 600/ 300 dpi
- 最大有效扫描宽度 660mm (26 inch)(依型号而定)
- 最高扫描速度 0.27 ms/line@2400dpi (3700 line/sec)
- 最高扫描速度 0.14 ms/line@1200dpi (7400 line/sec)
 - * 37.5mm/sec @2400dpi
 - * 150mm/sec @1200dpi
 - * 300mm/sec @600dpi
 - * 600mm/sec @300dpi
- 图像处理速度 240MPixel/sec @2400dpi
- MTF >70% @23 lp/mm(Lx10K 使用外部镜头，请参考购卖镜头规格)
- 高景深 ±5mm @23 lp/mm, 48% MTF (Lx10K 使用外部镜头，请参考购卖镜头规格)
- Magnification<0.5% (Lx10K 使用外部镜头，请参考购卖镜头规格)
- 可控制 3 只高亮度 LED 导光杆
 - * 反射式光源(角度固定)x2 (Build-in)
 - * 穿透式/背光源(Option)
- 影像攫取功能
 - * 点对点补偿(18 bits)
 - * 动态范围设定(12 bits Gamma Mapping)
 - * 直方图/最大值/最小值
 - * 分辨率设定
 - * 扫描起始点及宽度设定
 - * 光源控制

此资料为旭镭智能科技有限公司专有之财产，非经本公司书面授权，不得透露或使用本数据，亦不得复印、复制或转换成其他任何形式使用。

Document No.	Document Name	Version
	产品规格 XC-0H	A0

本产品主要目标应用：

1. 印刷电路板自动光学检测
2. 底片屏蔽瑕疵检测
3. 平面显示器(FPD)之背光板/增光膜/扩散片/导光板/反射片/光罩底片瑕疵检测
4. TP(触控面板)检测
5. 太阳能板表面瑕疵检测
6. 光盘片表面瑕疵检测
7. 半导体晶粒之切割后瑕疵检测/传感器封装保护玻璃检测
8. SMD 零件缺件检测
9. 布匹瑕疵/卷钢板孔隙/生技贴布瑕疵/零件包装数量外观...检测
10. 学校研究单位:影像输入设备供影像分析及图像处理研究用

2. 产品系列

本产品共有五个型号，扫描宽幅分别为 110/220/330/440/660mm

- XC-0H：最高分辨率 2400dpi(10.5um)，含光源设计，工作距离为 20mm

可设定功能如下：

1. 分辨率设定: 2400/1200/600/300 dpi
2. 点对点补偿(补偿率可设定)
3. 光源来源设定: 正光源 x2/背光源/特殊背光源
4. 动态范围设定
5. 扫描起始点及宽度设定
6. 直方图/最大值/最小值读取
7. 直方图/最大值/最小值读取

此资料为旭镛智能科技有限公司专有之财产，非经本公司书面授权，不得透露或使用本数据，亦不得复印、复制或转换成其他任何形式使用。

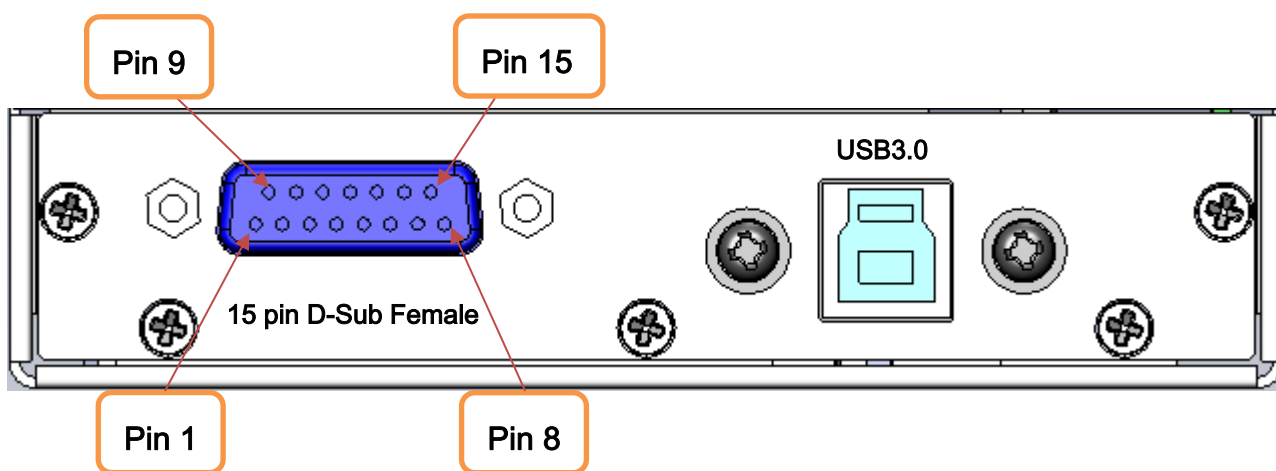
This information contained herein is the exclusive property of RC Smartek and shall not be distributed, or disclosed in whole or in part without prior written consent of RC Smartek .

Document No.	Document Name	Version
	产品规格 XC-0H	A0

3. 电器特性

本产品与模块外部个各连接器脚位讯号定义如下:

※USB3.0/15 pin D-Sub GPIO 连接器端图面:



※USB3.0 连接器脚位定义:

Pin NO.	Name	Type	Description
1	VBUS	+5V	Power
2	D+	I/O	Differential pair as defined in USB2.0.
3	D-	I/O	
4	GND	GND	Ground
5	TX-	Output	Super Speed transmitter differential pair
6	TX+	Output	
7	GND	GND	Ground
8	RX-	Input	Super Speed receiver differential pair
9	RX+	Input	
10	GND	GND	Ground

此资料为旭镭智能科技有限公司专有之财产，非经本公司书面授权，不得透露或使用本数据，亦不得复印、复制或转换成其他任何形式使用。

This information contained herein is the exclusive property of RC Smartek and shall not be distributed, or disclosed in whole or in part without prior written consent of RC Smartek .

Document No.	Document Name	Version
	产品规格 XC-0H	A0

※15 pin D-Sub GPIO 连接器

Pin #	Name	Type	Description
1	+24V	+24V	Power for external circuit.
2	MOSI_3	Output	Open Collector. Vce(sat) : 0.4V max. Ic : 50mA max. External voltage, Pull High resistance is required.
3	MOSI_2	Output	Open Collector. Vce(sat) : 0.4V max. Ic : 50mA max. External voltage, Pull High resistance is required.
4	MOSI_1	Output	Open Collector. Vce(sat) : 0.4V max. Ic : 50mA max. External voltage, Pull High resistance is required.
5	GND	GND	Ground
6	FINT_N	Input	Inverting Receiver Input. Pair with FINT_P. Differential Input Threshold Voltage - 7 V < VCM < +12 V
7	GND	GND	Ground
8	Line_syn_N	Output	Noninverting Driver Output. Pair with Line_syn_P. Vod = 2V(min.), Voc = 3V(max.)
9	+24V	+24V	Power for external circuit.
10	SOMI_3	Input	The maximum input voltage is +24V.
11	SOMI_2	Input	The maximum input voltage is +24V.
12	SOMI_1	Input	The maximum input voltage is +24V.
13	FINT_P	Input	Noninverting Receiver Input. Pair with FINT_N. Differential Input Threshold Voltage - 7 V < VCM < +12 V
14	GND	GND	Ground
15	Line_syn_P	Output	Inverting Driver Output. Pair with Line_syn_N. Vod = 2V(min.), Voc = 3V(max.)

Note 1. FINT_P & FINT_N 是一对外部输入差动信号,可由 FPGA FW 制定其功能。

此资料为旭锴智能科技有限公司专有之财产,非经本公司书面授权,不得透露或使用本数据,亦不得复印,复制或转换成其他任何形式使用。

This information contained herein is the exclusive property of RC Smartek and shall not be distributed, or disclosed in whole or in part without prior written consent of RC Smartek .

Document No.	Document Name	Version
	产品规格 XC-0H	A0

Note 2. Line_syn_p & Line_syn_N 是一对差动信号,由控制板输出 LINE 同步信号。

Note 3. Motor Driver 控制与状态信号,如下表:

Command For Motor Driver

MOSI_3	MOSI_2	MOSI_1	Function
0	0	0	Finding home
0	0	1	Backward(L)
0	1	0	Forward(L)
0	1	1	Backward(R)
1	0	0	Forward(R)
1	0	1	Backward(Both)
1	1	0	Forward(Both)
1	1	1	Idle

Status of Motor Driver

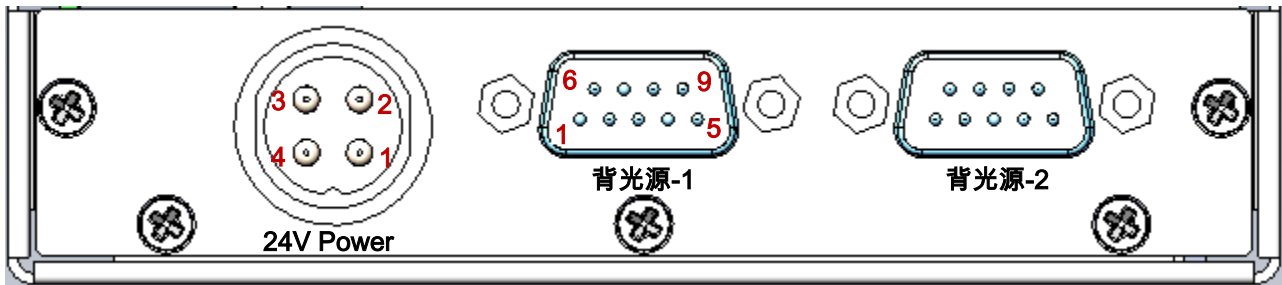
SOMI_3	SOMI_2	SOMI_1	Status
0	0	0	Command done
0	0	1	Doing
0	1	0	x
0	1	1	x
1	0	0	Fail
1	0	1	Left at home
1	1	0	Right at home
1	1	1	Both at home

此资料为旭锴智能科技有限公司专有之财产,非经本公司书面授权,不得透露或使用本数据,亦不得复印,复制或转换成其他任何形式使用。

This information contained herein is the exclusive property of RC Smartek and shall not be distributed, or disclosed in whole or in part without prior written consent of RC Smartek .

Document No.	Document Name	Version
	产品规格 XC-0H	A0

※Power / 9 pin D-Sub LG 连接器端图面



※24V DC Power 连接器脚位定义:

Pin NO.	Name	Type	Description
1	+24V DC	Power	+24V DC
2	+24V DC	Power	+24V DC
3	GND	GND	Ground
4	GND	GND	Ground

※9 pin D-Sub 背光源连接器脚位定义:

Pin NO.	Name	Type	Description
1	3.3V	Power	Power for controller IC
2	NC		
3	NC		
4	NC		
5	OE	Output	High enable
6	GND	GND	Ground
7	GND	GND	Ground
8	+24V DC	Power	Power for LED
9	+24V DC	Power	Power for LED

此资料为旭镛智能科技有限公司专有之财产，非经本公司书面授权，不得透露或使用本数据，亦不得复印，复制或转换成其他任何形式使用。

This information contained herein is the exclusive property of RC Smartek and shall not be distributed, or disclosed in whole or in part without prior written consent of RC Smartek .

Document No.	Document Name	Version
	产品规格 XC-0H	A0

4. 机构图面

※ XC-0H 系列产品规格表

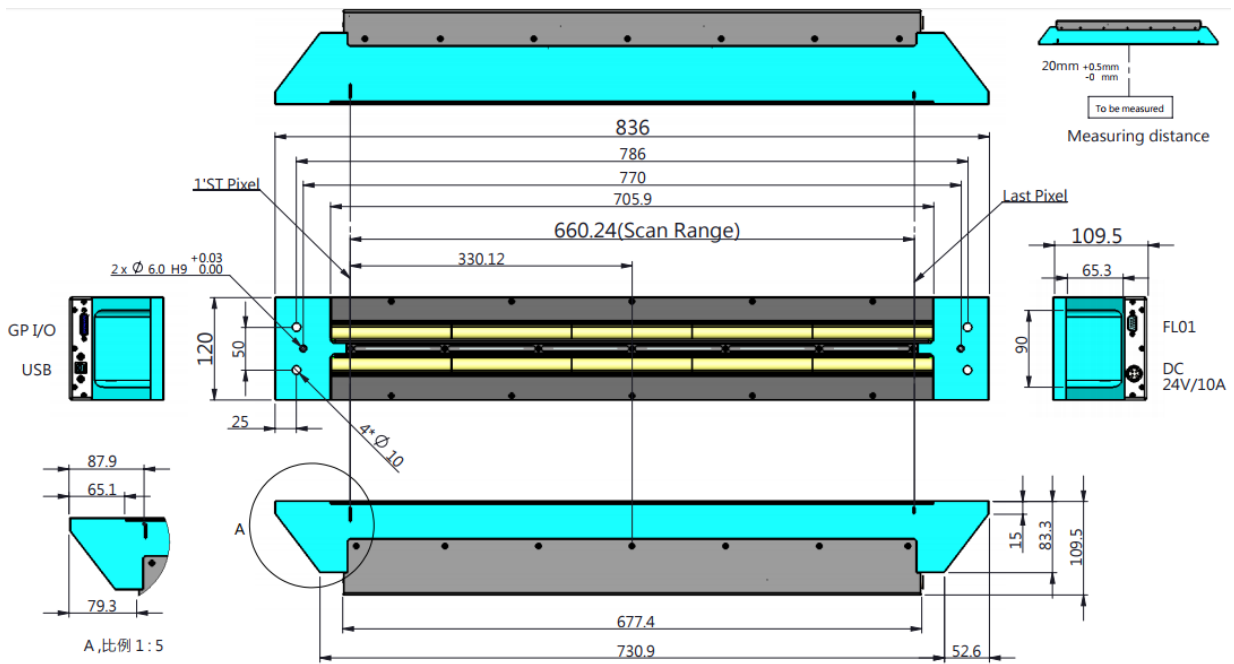
XC-0H宽幅线扫相机							
项目	产品型号	XC-0H401100	XC-0H402200	XC-0H403300	XC-0H404400	XC-0H406600	备注
1	光学模组数	1	2	3	4	6	
2	最大扫描宽度	110mm	220mm	330mm	440mm	660mm	
3	正光源	GW14C X 2	GW28C X 2	GW42C X 2	GW56C X 2	GW70C X 2	选配(客户可自行外配光源)
4	背光源	GW14B	GW28B	GW42B	GW56B	GW70B	选配(客户可自行外配光源)
5	解析度	2400DPI					可设定1200/600/300DPI
6	扫描速度(Line Rate)	3.57K					2400DPI
		7K					1200DPI以下
7	点对点补偿	有					
8	直方图统计	有					
9	Gamma mapping	有					
10	数据接口	USB 3.0					
11	工作距离	20mm					
12	焦点深度	+/- 5mm					
13	电源供应	DC24V / 5A					
14	外形尺寸(L x W x Hmm)	365	436	554	695	836	
	-L						
	-W						120mm
	-H						109.5mm

此资料为旭镓智能科技有限公司专有之财产，非经本公司书面授权，不得透露或使用本数据，亦不得复印、复制或转换成其他任何形式使用。

This information contained herein is the exclusive property of RC Smartek and shall not be distributed, or disclosed in whole or in part without prior written consent of RC Smartek .

Document No.	Document Name	Version
	产品规格 XC-0H	A0

※ XC-0H 系列产品图面(XC-0H406600)

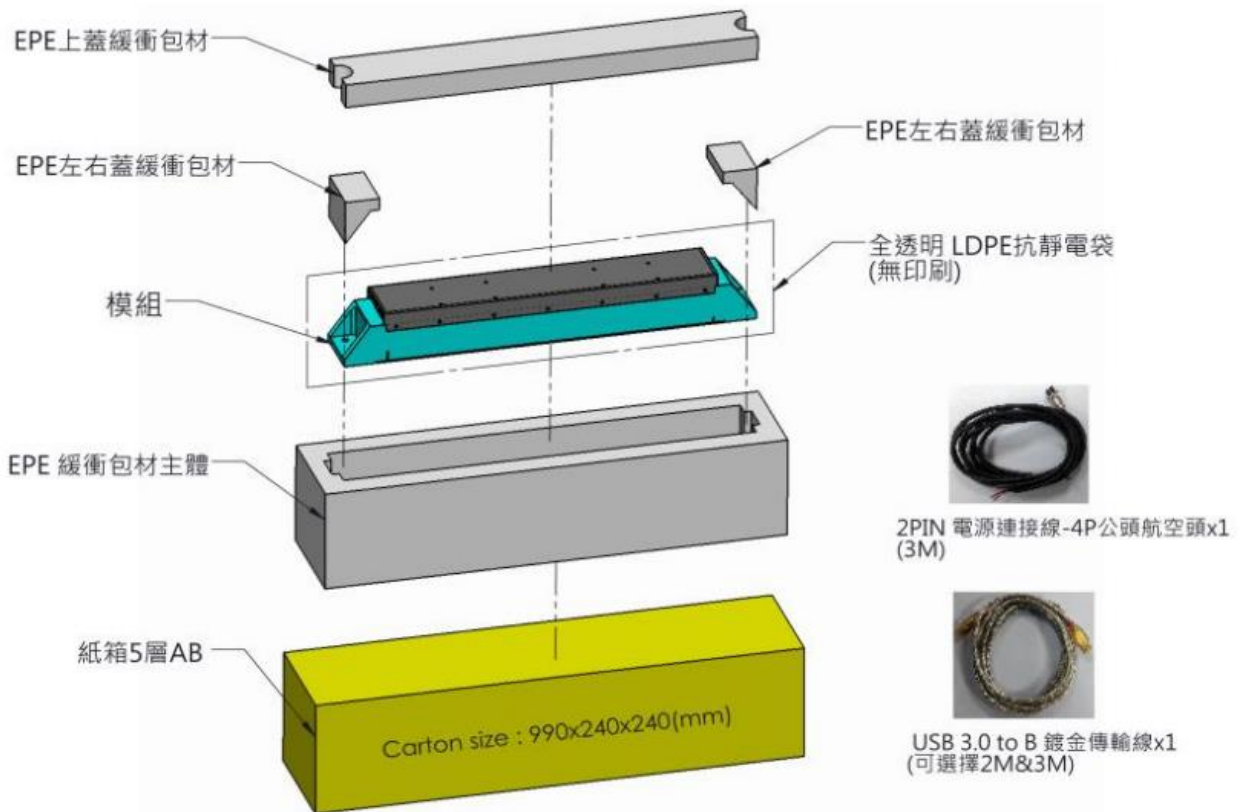


此资料为旭镭智能科技有限公司专有之财产，非经本公司书面授权，不得透露或使用本数据，亦不得复印，复制或转换成其他任何形式使用。

This information contained herein is the exclusive property of RC Smartek and shall not be distributed, or disclosed in whole or in part without prior written consent of RC Smartek .

Document No.	Document Name	Version
	产品规格 XC-0H	A0

5. 包装图面



此资料为旭鋁智能科技有限公司专有之财产，非经本公司书面授权，不得透露或使用本数据，亦不得复印，复制或转换成其他任何形式使用。

This information contained herein is the exclusive property of RC Smartek and shall not be distributed, or disclosed in whole or in part without prior written consent of RC Smartek .